

HD 3000 pneumatic

FELOCITÀ FISSA - FIXED SPEED

Linea completa di nastro, tavolo di supporto, pulitore pneumatico e bacinella supplementare.

Complete line composed of conveyor belt, support table, pneumatic wire cleaner and extended hopper.

Ligne de production complète composée du tapis, d'une table de support, d'un fil raclleur avec nettoyage pneumatique, et d'une grande trémie.

Komplette Linie besteht aus Transportband, Untergestell, pneumatischem Drahtreiniger und vergrößertem Trichter.



PNEUMATIC WIRE CLEANER



SPECIFICHE TECNICHE TECHNICAL SPECIFICATIONS

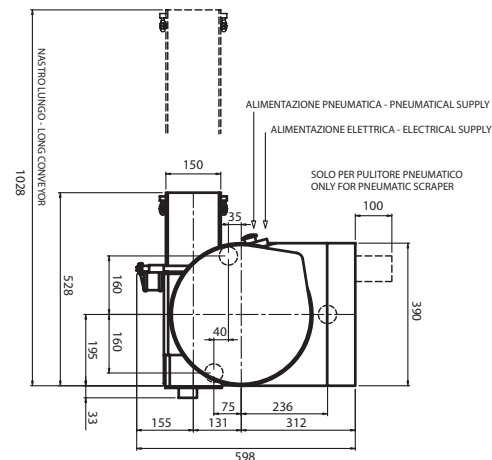
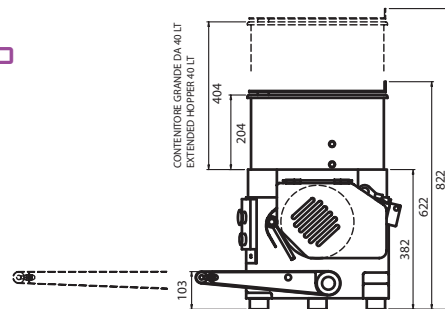
CARATTERISTICHE STANDARD - STANDARD FEATURES

	F2000	F3000	F4000	HD3000
MOTORE - MOTOR 1 HP (75Kw) min-7,9A220/50 Hz - 115/60 Hz IP 55	Std	Std	Std 3 ph	Std
VELOCITÀ - SPEED	2000 rpm	3000 rpm	VAR 0/4000	3000 rpm
INFOGLIATORE - PAPER FEDER	Opt	Opt	Opt	Opt
DIM.MAX FOGLIO CARTA - MAX PAPER DIMENSION	135 x 135 mm	135 x 135 mm	135 x 135 mm	135 x 135 mm
DIAM. MAX OTTENIBILE mm forma singola - SHAPE - MAX DIAM - SINGLE SHAPE	125	125	125	125
DIAM. MAX OTTENIBILE mm forma doppia - SHAPE - MAX DIAM - DOUBLE SHAPE	50	50	50	50
PEDALE - FOOT SWITCH	Std	Std	Std	Std
PULITORE PNEUMATICO - PNEUM WIRE CLEANER	Opt	Opt	Opt	Std
NASTRO STANDARD 390 mm - STANDARD CONVEYOR	Std	Std	Std	1180 mm INCLINATO ON FRAME
NASTRO LUNGO 900 mm - LONGER CONVEYOR	Opt	Opt	Opt	n/d n/a
NASTRO INOX A MAGLIA - INOX CONVEYOR	Opt	Opt	Opt	Opt
TRAMOGGIA CONTENITORE PRODOTTO 25 lt - STANDARD HOPPER 25 lt	Std	Std	Std	n/d n/a
TRAMOGGIA SUPPLEMENTARE 40 lt - LARGER VERTICAL HOPPER 40 lt	Opt	Opt	Opt	Std
DIMENSIONE - DIMENSION	70 x 58 x 76 ht	70 x 58 x 76 ht	70 x 58 x 76 ht	150 x 90 x 120
PESO - WEIGHT	65 kg	65 kg	68 kg	102 kg
PESO IMBALLATO - PACKED WEIGHT	69 kg	69 kg	69 kg	110 kg
DIMENSIONI IMBALLO - PACKING DIMENSION	77 x 70 x 96 ht	77 x 70 x 96 ht	77 x 70 x 96 ht	-

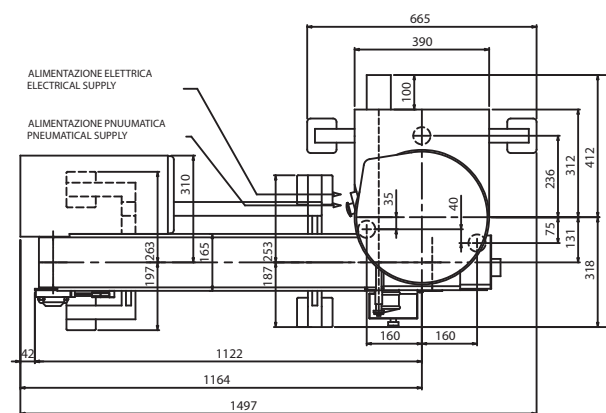
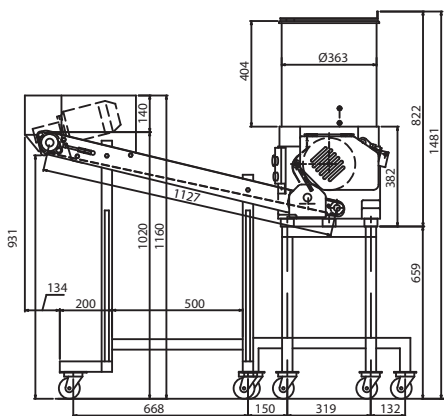
LEGENDA/LEGENDER
 std: standard
 opt: option
 n/d-n/a: non disponibile - not available

DIMENSIONI - DIMENSIONS

MODELLO F 2000 - 3000 - 4000



MODELLO HD 3000 pneumatic



ABM company s.r.l.
 Via Rho, 6 - 20020 Lainate, Milano - Italy
 tel. +39 02 93.73.781 - fax +39 02 93.79.01.48
 www.abmcompany.com - abm@abmcompany.com

RIVENDITORE - DEALER



**F 2000 3000 4000
 HD 3000 pneumatic**

F 2000 / 3000

FELOCITÀ FISSA - FIXED SPEED

Modello F2000/3000 standard realizzato con motore c.a. Mn.
Modello F2000 produzione max 2000 pz/h.
Modello F3000 produzione max 3000 pz/h.

*The F2000/3000 models standard model fitted with a single phase A.C. motor.
Mod. F2000 production max 2000 pieces per hour.
Mod. F3000 production max 3000 pieces per hour.*

Le **modèls F2000/3000** standard, réalisè avec un moteur c.a. monophasè.
Mod. F2000 production max 2000 pcs/h.
Mod. F3000 production max 3000 pcs/h.

Modell F 2000/3000 Standard leistet bis zu 2000 St/h und 3000 St/h.



BASE E CUPOLA COSTRUITE IN FUSIONE PERALUMAN G-ALMG3 UNI 3059-50, LEGA SPECIFICA PER ALIMENTI, CONFORME ALLA LEGGE EN 1672-2:1997, PER RESISTERE ALLE CORROSIONI DEL SALE E DEGLI ACIDI.

FRAME AND BASE OF THE HOPPER CONSTRUCTED IN CASTING PERALUMAN G-ALMG3 UNI 3059-50. SPECIFICALLY ALLOY FOR FOODS, ACCORDING TO THE DIRECTIVE EN 1672-2:1997, TO RESIST CORROSIONS CAUSED BY ACIDS AND SALT.

BATI ET FOND DE TREMIE CONSTRUIT EN FUSION PERALUMAN G-ALMG3 UNI 3059-50, ALLIAGE SPECIFIQUE POUR ALIMENTS, AU NORME DE LA DIRECTIVE EN 1672-2:1997 POUR RESISTER AUX CORROSIONS DU SEL ET DES ACIDES.

RAHMEN UND BASIS DE T RICHTERS HERGESTELLT IN METALL PERALUMAN G-ALMG3 UNI 3059-50, MIT EINER SPEZIFISCHEN LEGIERUNG FÜR NAHRUNGSMITTEL, ENTSPRECHEND DEN RICHTLINIEN EN 1672-2:1997, UM KORROSIONEN DURCH SÄUREN UND SALZ ZU WIDERSTEHEN.

F 4000

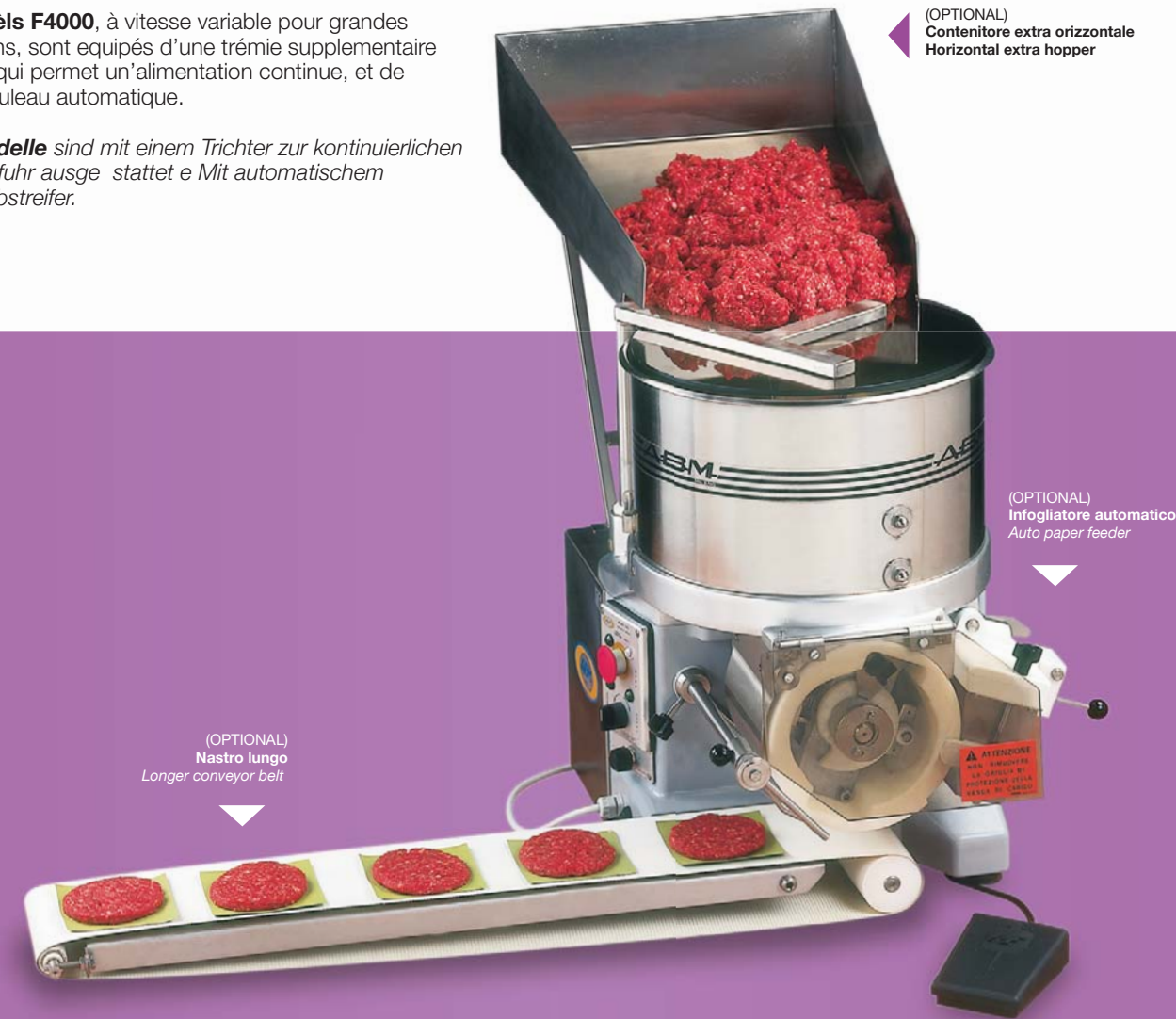
VELOCITÀ VARIABILE - VARIABLE SPEED

Modello F4000 per grandi produzioni, dotati di tramoggia supplementare (optional) che permette un carico continuo e di pulisci rullo automatico.

F4000 models have as a option a continuous feed hopper for greater productivity.

Les modèls F4000, à vitesse variable pour grandes productions, sont équipés d'une trémie supplémentaire (optional) qui permet un'alimentation continue, et de nettoire rouleau automatique.

Beide Modelle sind mit einem Trichter zur kontinuierlichen Produktzufuhr ausge-stattet e Mit automatischem Trommelabstreifer.



HD 3000 pneumatic

FELOCITÀ FISSA - FIXED SPEED

Risponde perfettamente alle necessita' della clientela più esigente. Contenitore da 40 Kg, pulitore pneumatico e nastro trasportatore, mettono in condizione l'operatore di produrre in continuo senza interruzioni date dai tempi di carica e pultura filtro.

Machine lowered for ease of loading. Extended hopper for continuous production flow. Flighted conveyor for efficient removal of the final product.

Machine basse pour faciliter le chargement. Grande trémie permettant une alimentation continue de la machine. Tapis montant (à hauteur d'homme) pour faciliter la récupération du produit.

Maschine niedriger gestellt für einfache Beschickung. Vergrösserter Transportband für einfache Übergabe des Endproduktes.

Extended vertical hopper 40 lt.
(standard on HD 3000)



Racla, stampo e raschiatore sono asportabili grazie al loro innesto automatico.

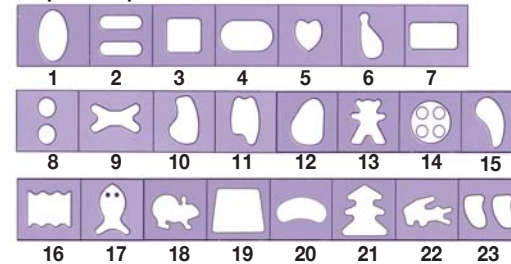
Paddles, drum and scraper arm have quick release mechanisms for quick drum change and ease of cleaning.

On peut enlever les pales, le releau portionneur et le dispositif de réglage grâce à leur embrayage automatique.

Trichter, Paddel und Trommel sind zur Reinigung ohne Werkzeug leicht demontierbar.

100 mm inclusa
100 mm included
100 mm inclus
100 mm einschliesslich

Extra serie - Personalised shapes
Empreintes personnalisés - Besondere reihe



Interfogliatore che posiziona automaticamente la carta speciale e ne favorisce l'impilamento.

The papering attachment automatically papers the product allowing the stacking of individual products.

L'interfolieur positionnet automatiquement le papier spécial et favoriset l'empilement des hamburgers.

Die Maschine mit einer Papierzuführung ausgestattet werden.