



CE

mod 9300 G

SPECIFICHE TECNICHE TECHNICAL SPECIFICATIONS

CARATTERISTICHE STANDARD

Diametro lama	300 mm.
Giri al minuto	220
Motore	0,33 hp - 0,24 kw
Anello protezione inamovibile	sì
Comandi bassa tensione	sì
Protezione mani	sì
Blocco meccanico vela spessore	sì
Protezione acqua	IP 54
	IP 65 a richiesta sì
Normativa riferimento	UNI 1974

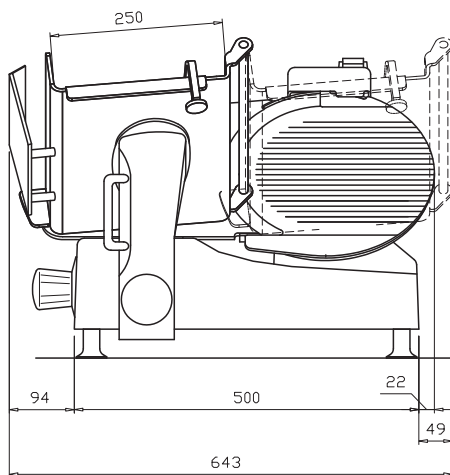
CAPACITÀ DI TAGLIO

Rettangolo <input type="checkbox"/>	220 x 180
Quadro <input type="checkbox"/>	180 x 180
Tondo <input type="checkbox"/>	200
Apertura max	15 mm.

PESO

Netto	29 Kg.
Imballato	33 Kg.

INGOMBRI



MAIN FEATURES

Blade diameter	300 mm.
Turns per minutes	220
Motor	0,33 hp - 0,24 kw
Fixed protection ring	sì
Low tension devices	sì
Hands protection	sì
Gauge plate mechanical locking	sì
Waterproof	IP 54
	IP 65 on demand sì
Reference rule	UNI 1974

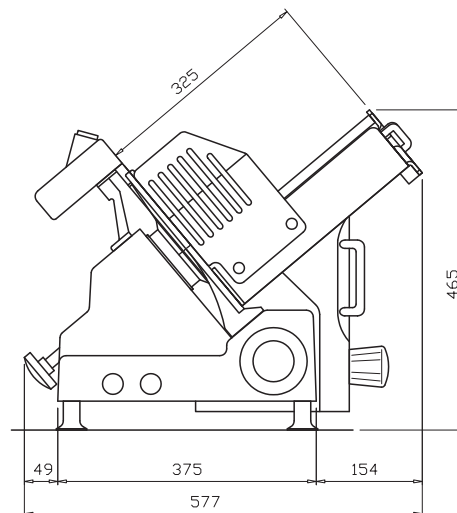
CUTTING CAPACITY

Rectangular <input type="checkbox"/>	220 x 180
Square <input type="checkbox"/>	180 x 180
Round <input type="checkbox"/>	180
Max thickness	15 mm.

WEIGHT

Net	29 Kg.
Gross	33 Kg.

OVERALL DIMENSIONS



ABM company s.r.l.

Via Rho, 6 - 20020 Lainate, Milano - Italy

tel. +39 02 93.73.781 - fax +39 02 93.79.01.48

www.abmcompany.com - abm@abmcompany.com

RIVENDITORE - DEALER